

Brilliance
220B4L



www.philips.com/welcome

CS	Uživatelská příručka	1
	Péče o zákazníky a záruka	25
	Odstraňování problémů a časté dotazy	30

PHILIPS

Obsah

1. Důležité	1
1.1 Bezpečnostní opatření a údržba	1
1.2 Vysvětlení zápisu	2
1.3 Likvidace produktu a obalového materiálu	3
2. Nastavení monitoru	4
2.1 Instalace	4
2.2 Ovládání monitoru	6
2.3 Demontáž sestavy podstavce pro montáž VESA	8
3. Optimalizace Obrazu	10
3.1 SmartImage	10
3.2 SmartContrast	11
4. PowerSensor™	12
5. Technické údaje	14
5.1 Režimy rozlišení a předvoleb	16
6. Řízení spotřeby	17
7. Informace o regulaci	18
8. Péče o zákazníky a záruka	25
8.1 Postup při vadných pixelech plochého panelu společnosti Philips	25
8.2 Péče o zákazníky & záruka	27
9. Odstraňování problémů a časté dotazy	30
9.1 Odstraňování problémů	30
9.2 Obecné časté dotazy	31

1. Důležité

Tato elektronická uživatelská příručka je určena pro každého uživatele tohoto monitoru Philips. Před používáním monitoru si přečtěte tuto uživatelskou příručku. Obsahuje důležité informace a poznámky k používání vašeho monitoru.

Záruka Philips je platná, pokud je výrobek používán pro navrženou potřebu v souladu s návodem a po přiložení originálu faktury nebo pokladním dokladem, označujícím datum nákupu, jméno prodejce a modelové a výrobní číslo výrobku.

1.1 Bezpečnostní opatření a údržba

Varování

Použití kontrol, úprav nebo postupů jiným způsobem než je stanoveno v této dokumentaci může vést k ohrožení šokem, elektrickým a/ nebo mechanickým rizikům.

Přečtěte si a dodržujte tyto instrukce při zapojování a používání vašeho počítačového monitoru:

Používání

- Nevystavujte monitor přímému slunečnímu záření, velmi silným jasným světlům a udržujte jej mimo dosah jiných zdrojů tepla. Dlouhé vystavení tomuto typu prostředí může mít za následek změnu barev a poškození monitoru.
- Odstraňte veškeré předměty, které by mohly spadnout do větracích otvorů nebo zabránit dostatečnému chlazení elektroniky monitoru.
- Nezakrývejte větrací otvory ve skříňce.
- Umístěte monitor na takové místo, ze kterého bude elektrická zástrčka a zásuvka snadno přístupná.
- Jestliže jste vypnuli monitor odpojením napájecího kabelu nebo kabelu napájecího adaptéru, před připojením kabelu počkejte 6 sekund, aby monitor fungoval normálně.

- Vždy používejte napájecí kabel schválený společností Philips. Pokud napájecí kabel chybí, obraťte se na nejbližší servisní středisko. (Viz informace o střediscích zákaznické péče)
- Během používání nevystavujte monitor nadměrným otřesům nebo nárazům.
- Při používání nebo přemísťování do monitoru nekopejte a zabraňte případnému pádu.

Údržba

- Aby byl monitor chráněn před možným poškozením, nevyvíjejte na panel LCD nadměrný tlak. Při přemísťování zvedejte monitor za rám; při zvedání monitoru nesahejte rukou nebo prsty na panel LCD.
- Nebudete-li monitor delší dobu používat, odpojte jej ze zásuvky.
- Před očištěním mírně navlhčeným hadříkem monitor odpojte ze zásuvky. Je-li vypnuté napájení, lze obrazovku otřít suchým hadříkem. K čištění monitoru nikdy nepoužívejte organická rozpouštědla, jako například alkohol nebo čističe s obsahem čpavku.
- Zabraňte nebezpečí úrazu elektrickým proudem nebo trvalého poškození monitoru a chraňte monitor před prachem, deštěm, vodou nebo nadměrně vlhkým prostředím.
- Pokud dojde k namočení monitoru, co nejdříve jej osušte suchým hadříkem.
- Vnikne-li do monitoru cizí látka nebo voda, ihned vypněte napájení a odpojte napájecí kabel. Odstraňte cizí látku nebo vodu z monitoru a odešlete jej do servisního střediska.
- Monitor neskladujte ani nepoužívejte na místech vystavených teplu, přímému slunečnímu záření nebo extrémním teplotám.
- Chcete-li zachovat optimální výkonnost monitoru a prodloužit jeho životnost, používejte jej na místě, které splňuje následující rozsahy teplot a vlhkosti.

1. Důležité

- Teplota: 0-40°C 32-104°F
- Vlhkost: 20-80% relativní vlhkosti

Důležité informace o vypalování duchů/ stínového obrazu

- Před ponecháním monitoru bez dozoru vždy aktivujte spořič obrazovky. Bude-li na vašem monitoru zobrazen neměnicí se statický obsah, vždy aktivujte aplikaci pro pravidelnou obnovu obrazovky. Dlouhodobé nepřerušované zobrazení nehybného nebo statického obrazu může způsobit „vypálení“ obrazovky, rovněž známé jako „dosvit“ nebo „zobrazení duchů“.
- „Vypálení“, „dosvit“ nebo „zobrazení duchů“ je dobře známý jev u technologie panelů LCD. V mnoha případech "vypálení", "dosvit" nebo "zobrazení duchů" postupně zmizí po určité době mimo provoz.

Výstraha

Pokud neaktivujete spořič obrazovky nebo aplikaci, která pravidelně obměňuje obsah zobrazení, může dojít k vážnému „vypálení“, „dosvitu“ nebo „zobrazení duchů“, a toto narušení obrazu již nelze odstranit. Na výše uvedené poškození se nevztahuje záruka.

Servis

- Kryt pláště může otevřít pouze kvalifikovaný servisní pracovník.
- Pokud je pro opravu vyžadována dokumentace nebo integrace, obraťte se na nejbližší servisní středisko. (Viz kapitola „Středisko zákaznických informací“)
- Informace o převážení najdete v části „Technické údaje“.
- Neponechávejte monitor v autě nebo v zavazadlovém prostoru auta na přímém slunci.

Poznámka

Pokud monitor nefunguje správně nebo pokud si nejste jisti, jaké kroky je třeba provést po provedení pokynů v této příručce, obraťte se na servisního pracovníka.

1.2 Vysvětlení zápisu

Následující pododdíly popisují způsob zápisu, který se používá v této příručce.

Poznámky, upozornění a výstrahy

Na stránkách této příručky můžete narazit na text, který je opatřený symbolem a je vytištěn tučně nebo kurzívou. Takové úseky obsahují poznámky, upozornění a výstrahy. Jejich použití je následující:

Poznámka

Tento symbol označuje důležité informace a návrhy, které pomáhají lépe využít počítačový systém.

Upozornění

Tento symbol označuje informace, které objasňují, jak se vyhnout možnému poškození zařízení nebo ztrátě dat.

Výstraha

Tento symbol označuje nebezpečí tělesného ublížení a vysvětluje, jak se danému problému vyhnout.

Některé výstrahy se mohou objevit v různé podobě a nemusí být uvozeny symbolem. V takovém případě je konkrétní vyznačení výstrahy nařízeno úřadem pro regulaci.

1.3 Likvidace produktu a obalového materiálu

Waste Electrical and Electronic Equipment-
WEEE



This marking on the product or on its packaging illustrates that, under European Directive 2012/19/EU governing used electrical and electronic appliances, this product may not be disposed of with normal household waste. You are responsible for disposal of this equipment through a designated waste electrical and electronic equipment collection. To determine the locations for dropping off such waste electrical and electronic, contact your local government office, the waste disposal organization that serves your household or the store at which you purchased the product.

Your new monitor contains materials that can be recycled and reused. Specialized companies can recycle your product to increase the amount of reusable materials and to minimize the amount to be disposed of.

All redundant packing material has been omitted. We have done our utmost to make the packaging easily separable into mono materials.

Please find out about the local regulations on how to dispose of your old monitor and packing from your sales representative.

Taking back/Recycling Information for Customers

Philips establishes technically and economically viable objectives to optimize the environmental performance of the organization's product, service and activities.

From the planning, design and production stages, Philips emphasizes the important of

making products that can easily be recycled. At Philips, end-of-life management primarily entails participation in national take-back initiatives and recycling programs whenever possible, preferably in cooperation with competitors, which recycle all materials (products and related packaging material) in accordance with all Environmental Laws and taking back program with the contractor company.

Your display is manufactured with high quality materials and components which can be recycled and reused.

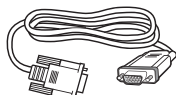
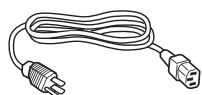
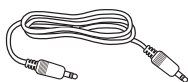
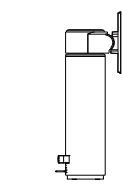
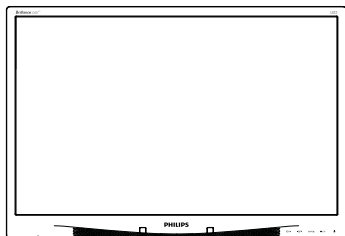
To learn more about our recycling program please visit

<http://www.philips.com/sites/philipsglobal/about/sustainability/ourenvironment/productrecyclingservices.page>

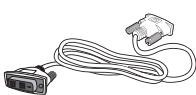
2. Nastavení monitoru

2.1 Instalace

1 Obsah krabice



*VGA

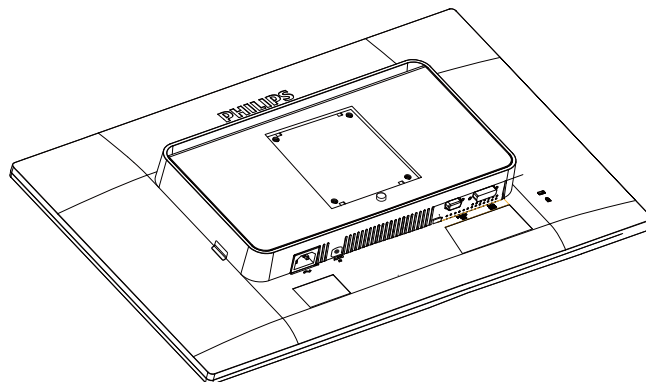


*DVI

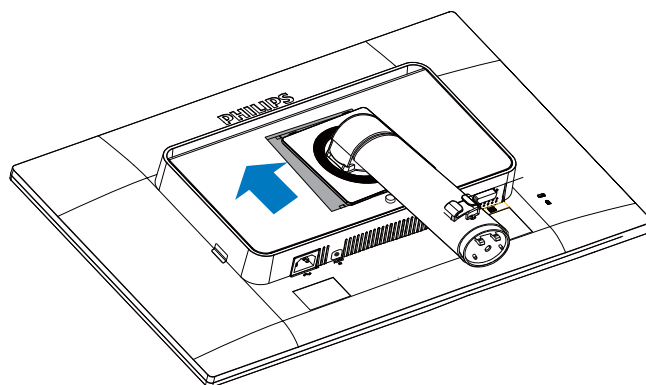
*V závislosti na zemi

2 Montáž podstavce

1. Umístěte monitor obrazovkou dolů na měkký podklad. Zabraňte poškrábání nebo poškození obrazovky.



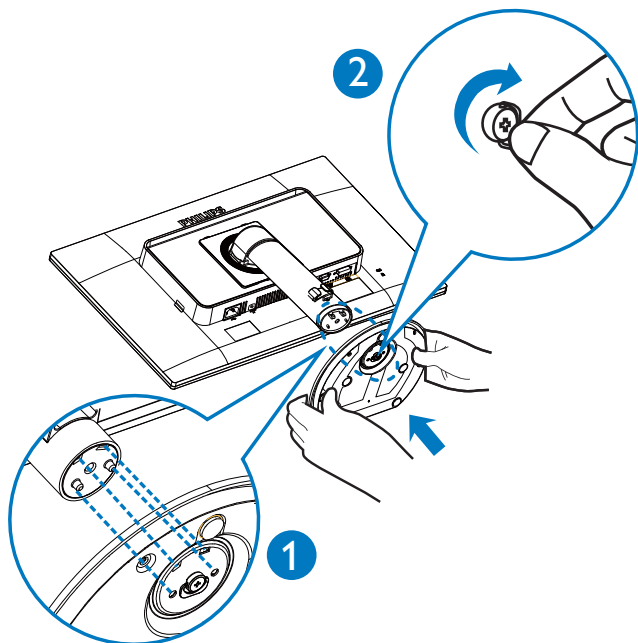
2. Přichyťte podstavec do umístění držáku VESA.



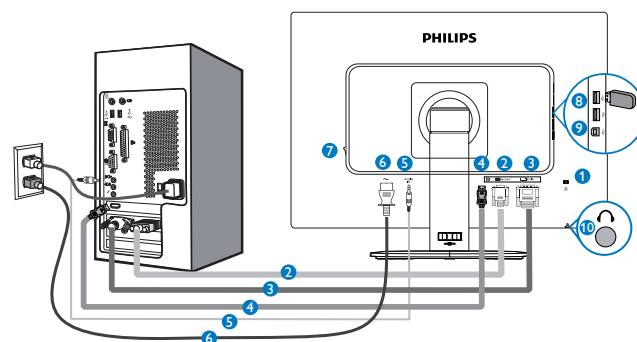
2. Nastavení monitoru

3. Uchopte podstavec oběma rukama.

- (1) Opatrně nasadte podstavec na sloupek, až se tři vodící kolíky opřou do polohovacích otvorů.
- (2) Prsty utáhněte šroub na spodní straně podstavce a pevně zajistěte podstavec ke sloupku.



3 Připojení k počítači



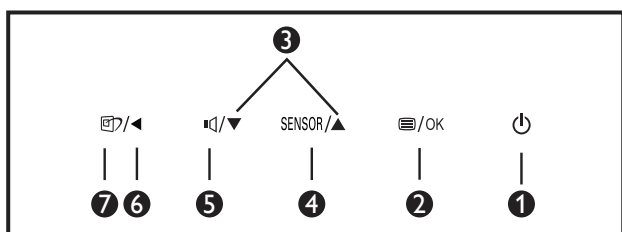
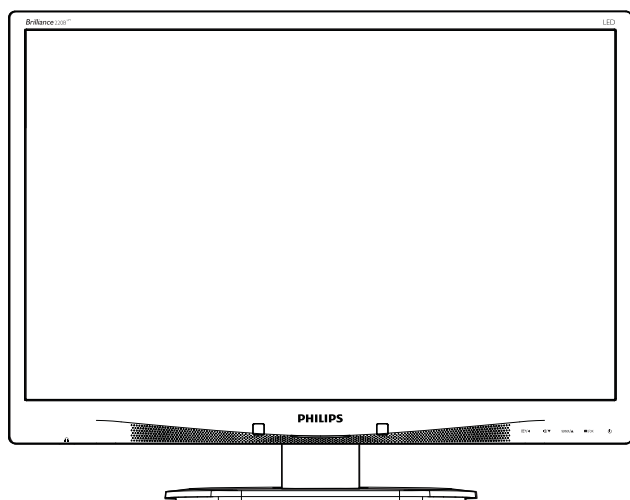
- 1 Zámek proti krádeži Kensington
- 2 Vstup VGA
- 3 Vstup DVI
- 4 DisplayPort (volitelně)
- 5 Vstup zvuku
- 6 Vstup napájení
- 7 Hlavní vypínač
- 8 USB pro přijímání
- 9 USB pro odesílání
- 10 Zdíčka pro připojení sluchátek

Připojení k počítači

1. Pevně připojte napájecí kabel k zadní straně monitoru.
2. Vypněte počítač a odpojte jeho napájecí kabel.
3. Připojte signálový kabel monitoru do video konektoru na zadní straně počítače.
4. Zapojte napájecí kabel počítače a monitoru do nejbližší zásuvky.
5. Zapněte počítač a monitor. Jestliže se na monitoru objeví obraz, instalace je dokončena.

2.2 Ovládání monitoru

1 Popis ovládacích tlačítek



1		Slouží k ZAPNUTÍ a VYPNUTÍ napájení monitoru.
2		Slouží ke vstupu do nabídky OSD. Potvrzení nastavení OSD
3		Slouží k úpravám nabídky OSD.
4	SENSOR	Slouží k nastavení úrovně snímače pro automatické ovládání podsvícení.
5		Slouží k úpravě nastavení hlasitosti reproduktoru.
6		Slouží k návratu na předchozí úroveň OSD.
7		Rychlé tlačítko SmartImage Lze vybrat některý ze šesti režimů: Office (Kancelář), Photo (Fotografie), Movie (Film), Game (Hra), Economy (Úsporný), Off (Vypnuto).

2 Popis zobrazení funkcí na obrazovce

Co je nabídka na obrazovce (OSD)?

Funkcí nabídky obrazovky (On-Screen Display, OSD) jsou vybaveny všechny monitory LCD Philips. Umožňuje koncovému uživateli upravovat vlastnosti obrazovky nebo vybírat funkce monitoru přímo prostřednictvím zobrazeného okna s pokyny. Níže je uveden příklad příjemného rozhraní obrazovky:



Základní a jednoduché pokyny k ovládacím tlačítkům

Ve výše uvedené nabídce obrazovky OSD můžete stisknutím tlačítek na předním rámečku monitoru pohybovat kurzorem a stisknutím **OK** potvrdit výběr nebo změnu.

2. Nastavení monitoru

Nabídka OSD

Níže je uveden celkový pohled na strukturu OSD. Tento přehled můžete využít, budete-li chtít později prozkoumat různá nastavení.

Main menu	Sub menu	
Power Sensor	On	— 0, 1, 2, 3, 4
	Off	
Input	VGA	
	DVI	
	DisplayPort(Optional)	
Picture	Picture Format	— Wide Screen, 4:3
	Brightness	— 0~100
	Contrast	— 0~100
	SmartContrast	— Off, On
	Gamma	— 1.8, 2.0, 2.2, 2.4, 2.6
	OverScan (optional)	— Off, On
Audio	Volume	— 0~100
	Stand-Alone	— On, Off
	Mute	— On, Off
	DP Audio	— Audio In, DP In
Color	Color Temperature	— 5000K, 6500K, 7500K, 8200K, 9300K, 11500K
	sRGB	
	User Define	— Red: 0~100 — Green: 0~100 — Blue: 0~100
Language	— English, Deutsch, Español, Ελληνική, Français, Italiano, Magyar, Nederlands, Português, Português do Brazil, Polski, Русский, Svenska, Suomi, Türkçe, Čeština, Українська, 简体中文, 繁體中文, 日本語, 한국어	
OSD Settings	Horizontal	— 0~100
	Vertical	— 0~100
	Transparency	— Off, 1, 2, 3, 4
	OSD Time Out	— 5s, 10s, 20s, 30s, 60s
Setup	Auto	
	Power LED	— 0, 1, 2, 3, 4
	H.Position	— 0~100
	V.Position	— 0~100
	Phase	— 0~100
	Clock	— 0~100
	Resolution Notification	— On, Off
	Reset	— Yes, No
	Information	

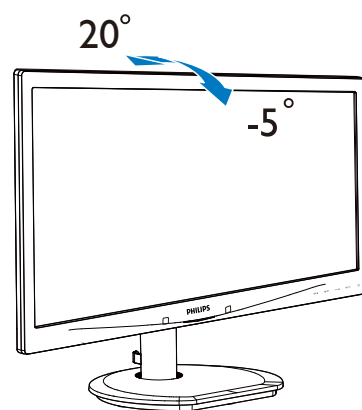
3 Poznámka k rozlišení

Tento monitor je určen pro optimální výkon při nativním rozlišení 1680 × 1050 při 60 Hz. Když je monitor zapnut při jiném rozlišení, na obrazovce se zobrazí výstraha: Use 1680 × 1050 @ 60 Hz for best results (Pro optimální výsledek použijte rozlišení 1680 × 1050 při 60 Hz).

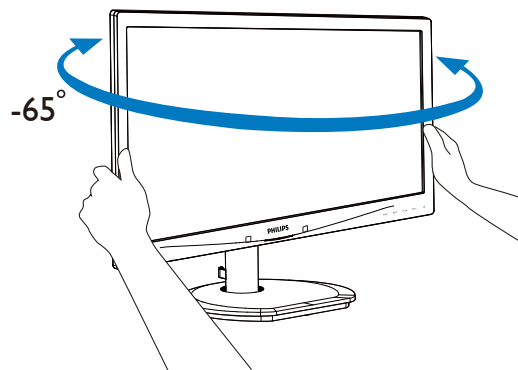
Zobrazování výstrahy na nativní rozlišení lze vypnout v části Nastavení v nabídce OSD.

4 Fyzické funkce

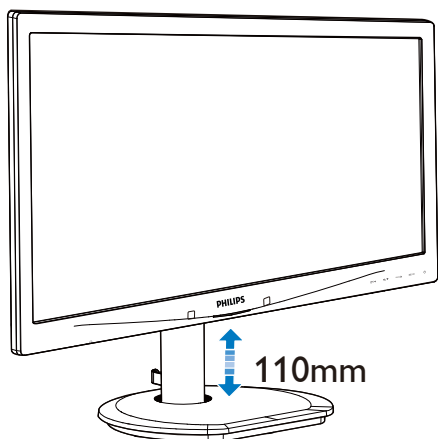
Náklon



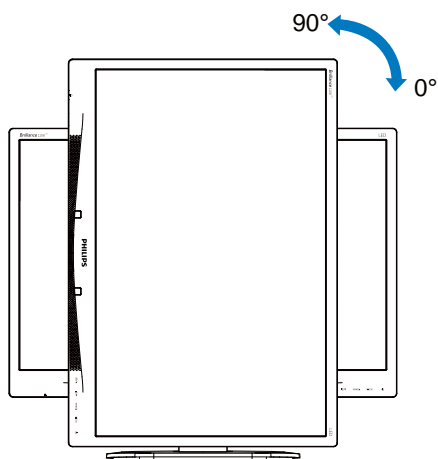
Otáčení



Nastavení výšky



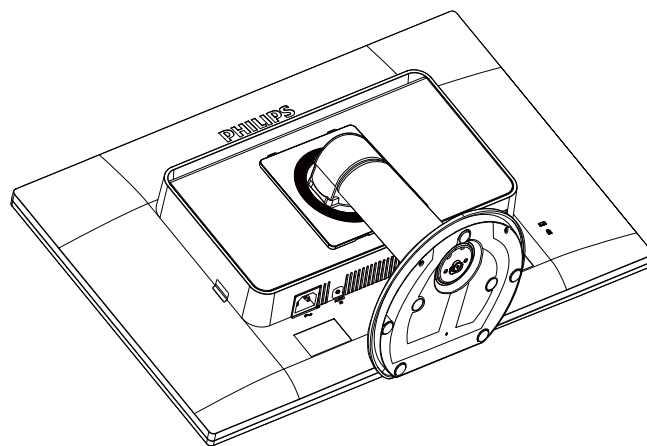
Čep



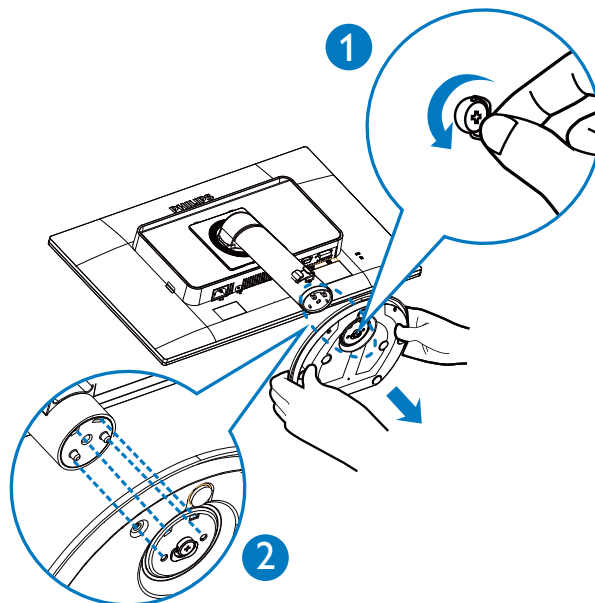
2.3 Demontáž sestavy podstavce pro montáž VESA

Než začnete demontovat podstavec monitoru, postupujte podle pokynů níže, aby se zabránilo jakémukoli možnému poškození nebo zranění.

1. Umístěte monitor obrazovkou dolů na měkký podklad. Zabraňte poškrábání nebo poškození obrazovky.

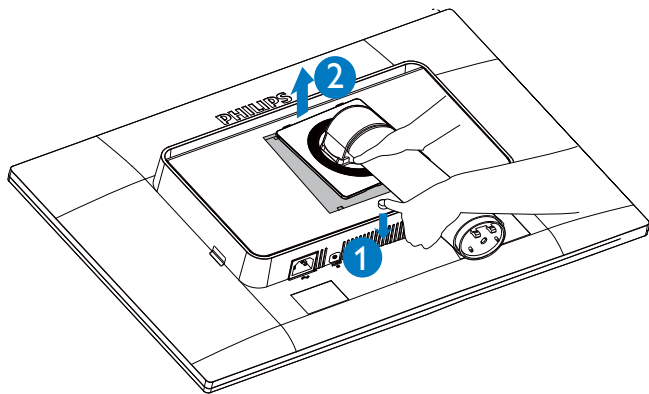


2. Demontujte šrouby z krytu závěsu.



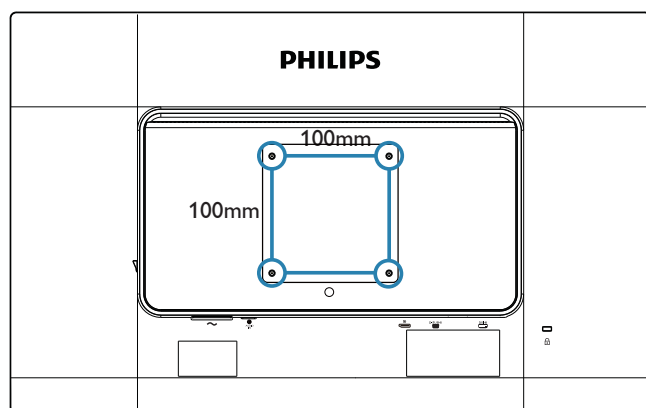
2. Nastavení monitoru

3. Stiskněte a podržte uvolňovací tlačítko, nakloňte podstavec a vysuňte jej.



Poznámka

Tento monitor je kompatibilní s 100 mm x 100 mm montážním rozhraním kompatibilním se standardem VESA.



3. Optimalizace Obrazu

3.1 SmartImage

1 Co je to?

Funkce SmartImage nabízí scénáře, které optimalizují zobrazení různých typů obsahu a dynamicky zlepšuje jas, kontrast, barvy a ostrost v reálném čase. Funkce Philips SmartImage přináší optimalizované zobrazení monitoru bez ohledu na to, zda pracujete s aplikacemi, prohlížíte obrázky nebo sledujete video.

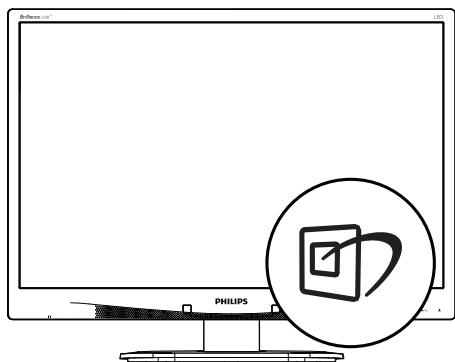
2 Proč to potřebuji?


Protože chcete sledovat monitor, který přináší optimalizované zobrazení všech vašich oblíbených typů obsahu. Software SmartImage dynamicky upravuje jas, kontrast, barvy a ostrost v reálném čase pro dosažení nejlepšího zážitku ze sledování monitoru.

3 Jak to funguje?

SmartImage exkluzivní špičková technologie společnosti Philips, která analyzuje obsah zobrazený na obrazovce. Na základě vámi zvoleného scénáře technologie SmartImage dynamicky zlepšuje kontrast, sytost barev a ostrost obrazu pro vylepšení zobrazovaného obsahu – vše v reálném čase stisknutím jediného tlačítka.

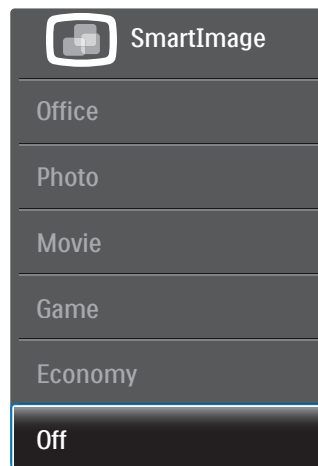
4 Jak aktivovat SmartImage?



1. Stisknutím  spustíte SmartImage na obrazovce.
2. Opakovaným stisknutím ▼▲ můžete přepínat mezi režimy Office (Kancelář), Photo (Fotografie), Movie (Film), Game (Hra), Economy (Úsporný) a Off (Vypnuto).

3. Zobrazení SmartImage zůstane na obrazovce po dobu 5 sekund nebo můžete rovněž potvrdit stisknutím tlačítka „OK“.

Lze vybrat některý ze šesti režimů: Office (Kancelář), Photo (Fotografie), Movie (Film), Game (Hra), Economy (Úsporný) a Off (Vypnuto).



- **Office (Kancelář):** Vylepšuje text a snižuje jas pro zvýšení čitelnosti a omezení namáhání zraku. Tento režim podstatně zvyšuje čitelnost a produktivitu při práci s tabulkami, soubory PDF, skenovanými články nebo jinými obecnými kancelářskými aplikacemi.
- **Photo (Fotografie):** Tento profil kombinuje vylepšení sytosti barev, dynamického kontrastu a ostrosti pro zobrazení fotografií a dalších obrázků s vynikající čistotou v živých barvách – to vše bez artefaktů a vybledlých barev.
- **Movie (Film):** Zvýšená svítivost, prohloubená sytost barev, dynamický kontrast a žiletková ostrost zobrazují každý detail v tmavších částech videa bez deformace barev v jasnějších částech a udržují dynamické přirozené hodnoty pro dokonalé zobrazení videa.
- **Game (Hra):** Tento profil přináší nejlepší herní zážitek pro hráče, protože aktivuje přebuzený okruh pro optimální dobu odezvy, omezení zubatých okrajů rychle se pohybujících objektů na obrazovce a vylepšení kontrastního poměru pro jasné a tmavé scény.

3. Optimalizace Obrazu

- **Economy (Úsporný):** V tomto profilu jsou upraveny jas a kontrast a jemně vyladěno podsvícení pro zajištění optimálního zobrazení běžných kancelářských aplikací a nižší spotřebu energie.
- **Off (Vypnuto):** Není použita optimalizace funkce SmartImage.

3.2 SmartContrast

1 Co je to?

Jedinečná technologie, která dynamicky analyzuje zobrazený obsah a automaticky optimalizuje kontrastní poměr monitoru pro maximální vizuální čistotu a požitek ze sledování. Zvyšuje podsvícení pro jasnější, ostřejší a jasnější obraz nebo snižuje podsvícení pro jasné zobrazení obrazu s tmavým pozadím.

2 Proč to potřebuji?

Žádáte nejvyšší vizuální čistotu a pohodlí sledování jakéhokoli typu obsahu. SmartContrast dynamicky řídí kontrast a upravuje podsvícení pro jasné, ostré a jasné zobrazení her a videa nebo pro zobrazení jasného, čitelného textu pro kancelářskou práci. Omezením spotřeby monitoru šetříte náklady a prodlužujete život vašeho monitoru.

3 Jak to funguje?

Po aktivaci bude funkce SmartContrast v reálném čase analyzovat zobrazený obsah a upravovat barvy a řídit intenzitu podsvícení. Tato funkce bude dynamicky vylepšovat kontrast pro skvělý zážitek při prohlížení fotografií nebo hraní her.

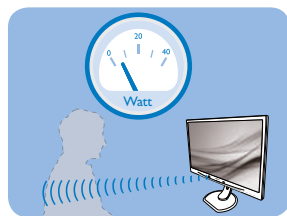
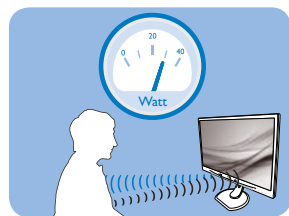
4. PowerSensor™

1 Jak to funguje?

- PowerSensor funguje na principu vysílání a přijímání neškodných „infračervených“ signálů za účelem rozpoznávání přítomnosti uživatele.
- Když se uživatel nachází před monitorem, monitor funguje normálně podle nastavení, která uživatel předem provedl – tzn. jas, kontrast, barva atd.
- Například jestliže byl monitor nastaven na 100% jas, v okamžiku, kdy uživatel opustí své místo a nenachází se před monitorem, monitor automaticky omezí spotřebu až o 80 %.

Uživatel před monitorem

Žádný uživatel před monitorem



Příkon uvedený výše je pouze informativní

2 Nastavení

Výchozí nastavení

Ve výchozím nastavení Setting 3 (Nastavení 3) technologie PowerSensor rozpoznává přítomnost uživatele monitoru, který se nachází mezi 30 a 100 cm (12 a 40 palci) od monitoru a v úhlu pět stupňů nalevo a napravo od monitoru.

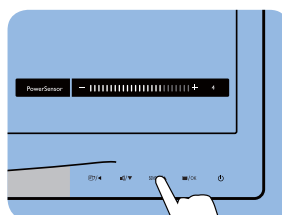
Vlastní nastavení

Když uživatel zvolí polohu mimo výše uvedené perimetry, zvolte vyšší sílu signálu pro optimální účinnost rozpoznávání: S vyšším nastavením se zesiluje signál rozpoznávání. Pro dosažení maximální účinnosti technologie PowerSensor a správné detekce sedněte přímo před monitorem.

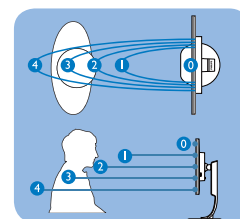
- Pokud se rozhodnete posadit dále než 100 cm nebo 40 palců od monitoru, použijte maximální signál rozpoznávání pro vzdálenosti do 120 cm nebo 47 palců. (Nastavení 4)

- Vzhledem k tomu, že má barevné oblečení tendenci absorbovat infračervené signály i když se uživatel nachází do vzdálenosti 100 cm nebo 40 palců od monitoru, zvyšte sílu signálu, pokud máte na sobě černé nebo tmavé oblečení.
- Kdykoli se můžete vrátit do výchozího režimu (Nastavení 3).

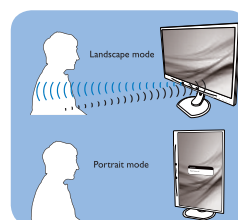
Rychlé tlačítko



Vzdálenost snímače



Režim na šířku/na výšku



Výše uvedené obrázky jsou pouze orientační

3 Pokyny pro změny nastavení

Pokud technologie PowerSensor nefunguje správně uvnitř nebo vně výchozího rozsahu, jemně vyladte rozpoznávání podle následujících pokynů:

- Stiskněte klávesovou zkratku PowerSensor
- Najdete výchozí polohu '3' na panelu nastavení.
- Upravte nastavení rozpoznávání technologie PowerSensor na Setting 4 (Nastavení 4) a stiskněte OK.
- Vyzkoušejte novou konfiguraci a přesvědčte se, zda vás technologie PowerSensor řádně rozpoznává ve vaší aktuální poloze.
- Funkce PowerSensor funguje pouze v režimu na šířku (vodorovná pozice). Po zapnutí se technologie PowerSensor automaticky vypne, pokud se monitor používá v režimu na výšku (90 stupňů/ svislá


4. PowerSensor™

pozice); automaticky se ZAPNE, pokud se monitor vrátí zpět do výchozí pozice na šířku.

Poznámka

Ručně vybraný režim PowerSensor zůstane funkční, dokud jej nezměníte nebo dokud neobnovíte výchozí režim. Pokud je technologie PowerSensor příliš citlivá na okolní pohyb, vyzkoušejte menší sílu signálu.

5. Technické údaje

Obraz/displej	
Typ zobrazovacího panelu	LCD
Podsvícení	LED
Velikost panelu	22" Š (55,9cm)
Poměr stran	16:10
Rozteč obrazových bodů	0,282 × 0,282 mm
SmartContrast	20,000,000:1
Doba odezvy (typ.)	5 ms
Optimální rozlišení	1680 × 1050 při 60 Hz
Zorný úhel	170° (H) / 160° (V) při C/R > 10
Barevnost displeje	16,7 milionu barev
Vertikální obnovovací frekvence	56 Hz – 76 Hz
Horizontální frekvence	30 kHz – 83 kHz
sRGB	ANO
Možnosti připojení	
Vstup signálu	DVI (digitální), VGA (analogový), DisplayPort (volitelně)
Vstupní signál	Oddělená synchronizace, synchronizace podle zelené
Audio vstup/výstup	Vstup zvuku PC, výstup pro sluchátka
Usnadnění	
Zabudovaný reproduktor	1.5W
Usnadnění pro uživatele	
Jazyky nabídky OSD	English, Deutsch, Español, Ελληνική, Français, Italiano, Magyar, Nederlands, Português, Português do Brazil, Polski, Русский, Svenska, Suomi, Türkçe, Čeština, Українська, 简体中文, 繁体中文, 日本語, 한국어
Další usnadnění	Zámek Kensington, VESA(100 × 100mm)
Kompatibilita s technologií Plug & Play	DDC/CI, sRGB, Windows 7/8/8.1, Mac OSX
Podstavec	
Náklon	-5 / +20
Otáčení	-65 / +65
Nastavení výšky	110mm

Napájení			
Režim Zapnuto	19,8 W (typ.), 34 W (max.)		
Spotřeba energie (Metoda testování EnergyStar 6.0)	Střídavé vstupní napětí při 100 VAC, 50 Hz	Střídavé vstupní napětí při 115 VAC, 60 Hz	Střídavé vstupní napětí při 230 VAC, 50 Hz
Normální provoz	18,87 W (typ.)	18,84 W (typ.)	18,91 W (typ.)
Spánek (pohotovost)	0,31 W (typ.)	0,32 W (typ.)	0,38 W (typ.)
Vypnuto	0 W (typ.)	0 W (typ.)	0 W (typ.)

5. Technické údaje

Rozptyl tepla*	Střídavé vstupní napětí při 100 VAC, 50 Hz	Střídavé vstupní napětí při 115 VAC, 60 Hz	Střídavé vstupní napětí při 230 VAC, 50 Hz
Běžný provoz	64,4 BTU/hod.	64,3 BTU/hod.	64,54 BTU/hod.
Spánek (pohotovost)	1,06 BTU/hod.	1,09 BTU/hod.	1,30 BTU/hod.
Vypnuto	0 BTU/hod.	0 BTU/hod.	0 BTU/hod.
Indikátor LED napájení	Zapnuto: Bílá, Pohotovostní režim/režim spánku: Bílá (bliká)		
Napájení	Integrovaný, 100 – 240 VAC, 50 – 60Hz		

Rozměry

Výrobek s podstavce (ŠxVxH)	504X400X228 mm
Výrobek bez podstavce (ŠxVxH)	504X394X60 mm

Hmotnost

Výrobek s podstavcem	5.2 kg
Výrobek bez podstavce	3.38 kg
Výrobek s obalem	7.1 kg

Provozní podmínky

Teplotní rozsah (provoz)	0°C až 40°C
Rozsah teplot (mimo provoz:)	-20°C až 60°C
Relativní vlhkost	20% až 80%

Ekologie

ROHS	ANO
EPEAT	(www.epeat.net)
Balení	100% recyklovatelný
Specifické látky	Kryt 100% bez PVC BFR
EnergyStar	ANO

Shoda a normy

Prohlášení o shodě	CE Mark, FCC Class B, SEMKO, UL/cUL, BSMI, CU-EAC, EPA, TUV-GS, TUV-ERGO, TCO dege, Ukraine
--------------------	---

Opláštění

Barva	Černá/Stříbrná/Šedá
Povrchová úprava	Textura

Poznámka

1. Certifikát EPEAT nebo Silver je platný pouze tam, kde společnost Philips zaregistruje produkt. Informace o stavu registrace ve vaší zemi viz www.epeat.net.
2. Tyto údaje se mohou změnit bez předchozího oznámení. Stáhněte si nejnovější verzi letáku z webu www.philips.com/support.

5.1 Režimy rozlišení a předvoleb

1 Maximální rozlišení

1680 × 1050 při 60 Hz (analogový vstup)

1680 × 1050 při 60 Hz (digitální vstup)

2 Doporučené rozlišení

1680 × 1050 při 60 Hz (digitální vstup)

Vodorovná frekvence (kHz)	Rozlišení	Svislá frekvence (Hz)
31.47	720x400	70.09
31.47	640x480	59.94
35.00	640x480	66.67
37.86	640x480	72.81
37.50	640x480	75.00
37.88	800x600	60.32
46.88	800x600	75.00
48.36	1024x768	60.00
60.02	1024x768	75.03
44.77	1280x720	59.86
63.89	1280x1024	60.02
79.98	1280x1024	75.03
55.94	1440x900	59.89
70.64	1440x900	74.98
64.67	1680x1050	59.88
65.29	1680x1050	59.95

Poznámka

Upozorňujeme vás, že tento monitor funguje nejlépe při nativním rozlišení 1680 × 1050 při 60 Hz. Pro dosažení optimální kvality zobrazení dodržujte toto doporučené rozlišení.

6. Řízení spotřeby

Pokud je v daném počítači nainstalován software nebo videokarta vyhovující normě DPM organizace VESA, monitor dokáže automaticky snížit svou spotřebu energie, není-li používán. Pokud počítač rozpozná vstup z klávesnice, myši nebo jiného vstupního zařízení, monitor se automaticky „probudí“. Následující tabulka uvádí spotřebu energie a signalizaci této funkce pro automatickou úsporu energie:

Definice řízení spotřeby					
Režim VESA	Video	H-synch.	V-synch.	Spotřeba energie	Barva indikátoru LED
Aktivní	ZAP.	Ano	Ano	19,8 W (typ.) 34 W (max)	Bílá
Spánek (pohotovost)	VYP.	Ne	Ne	0,3 W (typ.)	Bílá (bliká)
Vypnuto	VYP.	-	-	0 W (typ.)	VYP.

Následující konfigurace se používá při měření energetické spotřeby tohoto monitoru.

- Nativní rozlišení: 1680 x 1050
- Kontrast: 50%
- Jas: 100%
- Barevná teplota: 6500 K s plně bílým vzorkem

Poznámka

Tyto údaje se mohou změnit bez předchozího oznámení.

7. Informace o regulaci

Congratulations!

This product is TCO Certified - for Sustainable IT



TCO Certified is an international

third party sustainability certification for IT products. TCO Certified ensures that the manufacture, use and recycling of IT products reflect environmental, social and economic responsibility. Every TCO Certified product model is verified by an accredited independent test laboratory.

Along with meeting all requirements in TCO Certified, this product also meets the exclusive TCO Certified Edge certification, recognizing best in class products in a specific sustainability attribute.

Summary of TCO Certified Criteria: **Corporate Social Responsibility**

Socially responsible production - working conditions and labor law in manufacturing country

Energy Efficiency

Energy efficiency of product and power supply. Energy Star compliant, where applicable

Environmental Management System

Manufacturer must be certified according to either ISO 14001 or EMAS

Minimization of Hazardous Substances

Limits on cadmium, mercury, lead & hexavalent chromium including requirements for mercury-free products, halogenated substances and hazardous flame retardants

Design for Recycling

Coding of plastics for easy recycling. Limit on the number of different plastics used.

Product Lifetime, Product Take Back

Minimum one-year product warranty. Minimum three-year availability of spare parts. Product takeback

Packaging

Limits on hazardous substances in product packaging. Packaging prepared for recycling

Ergonomic, User-centered design

Visual ergonomics in products with a display. Adjustability for user comfort (displays, headsets) Acoustic performance-protection against sound spikes (headsets) and fan noise (projectors, computers) Ergonomically designed keyboard (notebooks)

Electrical Safety, minimal electro-magnetic Emissions

Third Party Testing

All certified product models have been tested in an independent, accredited laboratory.

A detailed criteria set is available for download at www.tcodevelopment.com, where you can also find a searchable database of all TCO Certified IT products.

TCO Development, the organization behind TCO Certified, has been an international driver in the field of Sustainable IT for 20 years. Criteria in TCO Certified are developed in collaboration with scientists, experts, users and manufacturers. Organizations around the world rely on TCO Certified as a tool to help them reach their sustainable IT goals. We are owned by TCO, a non-profit organization representing office workers. TCO Development is headquartered in Stockholm, Sweden, with regional presence in North America and Asia.

For more information, please visit:

www.tcodevelopment.com

User define mode is used for TCO Certified compliance.

Lead-free Product



Lead free display promotes environmentally sound recovery and disposal of waste from electrical and electronic equipment. Toxic substances like Lead has been eliminated and compliance with European community's stringent RoHS directive mandating restrictions on hazardous substances in electrical and electronic equipment have been adhered to in order to make Philips monitors safe to use throughout its life cycle.

EPEAT

(www.epeat.net)



The EPEAT (Electronic Product Environmental Assessment Tool) program evaluates computer desktops, laptops, and monitors based on 51 environmental criteria developed through an extensive stakeholder consensus process supported by US EPA.

EPEAT system helps purchasers in the public and private sectors evaluate, compare and select desktop computers, notebooks and monitors based on their environmental attributes. EPEAT also provides a clear and consistent set of performance criteria for the design of products, and provides an opportunity for manufacturers to secure market recognition for efforts to reduce the environmental impact of its products.

Benefits of EPEAT

Reduce use of primary materials
Reduce use of toxic materials

Avoid the disposal of hazardous waste EPEAT'S requirement that all registered products meet ENERGY STAR's energy efficiency specifications, means that these products will consume less energy throughout their life.

CE Declaration of Conformity

This product is in conformity with the following standards

- EN60950-1:2006+A11:2009+A1:2010+A12:2011+A2:2013 (Safety requirement of Information Technology Equipment).
- EN55022:2010(Radio Disturbance requirement of Information Technology Equipment).
- EN55024:2010 (Immunity requirement of Information Technology Equipment).
- EN61000-3-2:2006+A1:2009+A2:2009 (Limits for Harmonic Current Emission).
- EN61000-3-3:2008 (Limitation of Voltage Fluctuation and Flicker) following provisions of directives applicable.
- EN50581:2012 (Technical documentation for the assessment of electrical and electronic products with respect to the restriction of hazardous substances)
- EN 50564:2011(Electrical and electronic household and office equipment- Measurement of low power consumption)
- 2006/95/EC (Low Voltage Directive).
- 2004/108/EC (EMC Directive).
- 2009/125/EC (ErP Directive, EC No. 1275/2008 Implementing Directive for Standby and Off mode power consumption)
- 2011/65/EU (RoHS Directive)

The product also comply with the following standards

- ISO9241-307:2008 (Ergonomic requirement, Analysis and compliance test methods for electronic visual displays).
- GS EK1-2000:2009 (GS mark requirement).
- prEN50279:1998 (Low Frequency Electric and Magnetic fields for Visual Display).
- MPR-II (MPR:1990:8/1990:10 Low Frequency Electric and Magnetic fields).

Energy Star Declaration

(www.energystar.gov)



As an ENERGY STAR® Partner, we have determined that this product meets the ENERGY STAR® guidelines for energy efficiency.

Note

We recommend you switch off the monitor when it is not in use for a long time.

Federal Communications Commission (FCC) Notice (U.S. Only)

This equipment has been tested and found to comply with the limits for a Class B digital device, pursuant to Part 15 of the FCC Rules. These limits are designed to provide reasonable protection against harmful interference in a residential installation. This equipment generates, uses and can radiate radio frequency energy and, if not installed and used in accordance with the instructions, may cause harmful interference to radio communications.

However, there is no guarantee that interference will not occur in a particular installation. If this equipment does cause harmful interference to radio or television reception, which can be determined by turning the equipment off and on, the user is encouraged to try to correct the interference by one or more of the following measures:

- Reorient or relocate the receiving antenna.
- Increase the separation between the equipment and receiver.
- Connect the equipment into an outlet on a circuit different from that to which the receiver is connected.
- Consult the dealer or an experienced radio/TV technician for help.

⚠ Changes or modifications not expressly approved by the party responsible for compliance could void the user's authority to operate the equipment.

Use only RF shielded cable that was supplied with the monitor when connecting this monitor to a computer device.

To prevent damage which may result in fire or shock hazard, do not expose this appliance to rain or excessive moisture.

THIS CLASS B DIGITAL APPARATUS MEETS ALL REQUIREMENTS OF THE CANADIAN INTERFERENCE-CAUSING EQUIPMENT REGULATIONS.

FCC Declaration of Conformity

Declaration of Conformity for Products Marked with FCC Logo,

United States Only



This device complies with Part 15 of the FCC Rules. Operation is subject to the following two conditions: (1) this device may not cause harmful interference, and (2) this device must accept any interference received, including interference that may cause undesired operation.

Commission Federale de la Communication (FCC Declaration)

⚠ Cet équipement a été testé et déclaré conforme aux limites des appareils numériques de class B, aux termes de l'article 15 Des règles de la FCC. Ces limites sont conçues de façon à fournir une protection raisonnable contre les interférences nuisibles dans le cadre d'une installation résidentielle.

CET appareil produit, utilise et peut émettre des hyperfréquences qui, si l'appareil n'est pas installé et utilisé selon les consignes données, peuvent causer des interférences

nuisibles aux communications radio. Cependant, rien ne peut garantir l'absence d'interférences dans le cadre d'une installation particulière. Si cet appareil est la cause d'interférences nuisibles pour la réception des signaux de radio ou de télévision, ce qui peut être décelé en fermant l'équipement, puis en le remettant en fonction, l'utilisateur pourrait essayer de corriger la situation en prenant les mesures suivantes:

- Réorienter ou déplacer l'antenne de réception.
- Augmenter la distance entre l'équipement et le récepteur.
- Brancher l'équipement sur un autre circuit que celui utilisé par le récepteur.
- Demander l'aide du marchand ou d'un technicien chevronné en radio/télévision.

! Toutes modifications n'ayant pas reçu l'approbation des services compétents en matière de conformité est susceptible d'interdire à l'utilisateur l'usage du présent équipement.

N'utiliser que des câbles RF armés pour les connections avec des ordinateurs ou périphériques.

CET APPAREIL NUMERIQUE DE LA CLASSE B RESPECTE TOUTES LES EXIGENCES DU REGLEMENT SUR LE MATERIEL BROUILLEUR DU CANADA.

EN 55022 Compliance (Czech Republic Only)

This device belongs to category B devices as described in EN 55022, unless it is specifically stated that it is a Class A device on the specification label. The following applies to devices in Class A of EN 55022 (radius of protection up to 30 meters). The user of the device is obliged to take all steps necessary to remove sources of interference to telecommunication or other devices.

Pokud není na typovém štítku počítače uvedeno, že spadá do třídy A podle EN 55022, spadá automaticky do třídy B podle EN 55022. Pro zařízení zařazená do třídy A (chranné pásmo 30m) podle EN 55022 platí následující. Dojde-li k rušení telekomunikačních nebo jiných zařízení je uživatel povinen provést taková opatření, aby rušení odstranil.

Polish Center for Testing and Certification Notice

The equipment should draw power from a socket with an attached protection circuit (a three-prong socket). All equipment that works together (computer, monitor, printer, and so on) should have the same power supply source.

The phasing conductor of the room's electrical installation should have a reserve short-circuit protection device in the form of a fuse with a nominal value no larger than 16 amperes (A).

To completely switch off the equipment, the power supply cable must be removed from the power supply socket, which should be located near the equipment and easily accessible.

A protection mark "B" confirms that the equipment is in compliance with the protection usage requirements of standards PN-93/T-42107 and PN-89/E-06251.

Wymagania Polskiego Centrum Badań i Certyfikacji

Urządzenie powinno być zasilane z gniazda z przyłączonym obwodem ochronnym (gniazdo z kółkiem). Współpracujące ze sobą urządzenia (komputer, monitor, drukarka) powinny być zasilane z tego samego źródła.

Instalacja elektryczna pomieszczenia powinna zawierać w przewodzie fazowym rezerwową ochronę przed zwarciami, w postaci bezpiecznika o wartości znamionowej nie większej niż 16A (amperów).

W celu całkowitego wyłączenia urządzenia z sieci zasilania, należy wyjąć wtyczkę kabla zasilającego z gniazda, które powinno znajdować się w pobliżu urządzenia i być łatwo dostępne.

Znak bezpieczeństwa "B" potwierdza zgodność urządzenia z wymaganiami bezpieczeństwa użytkowania zawartymi w PN-93/T-42107 i PN-89/E-06251.

Pozostałe instrukcje bezpieczeństwa

- Nie należy używać wtyczek adapterowych lub usuwać kółka obwodu ochronnego z wtyczki. Jeżeli konieczne jest użycie przedłużacza to należy użyć przedłużacza 3-żyłowego z prawidłowo połączonym przewodem ochronnym.
- System komputerowy należy zabezpieczyć przed nagłymi, chwilowymi wzrostami lub spadkami napięcia, używając eliminatora przepięć, urządzenia dopasowującego lub bezzakłócenowego źródła zasilania.
- Należy upewnić się, aby nic nie leżało na kablach systemu komputerowego, oraz aby kable nie były umieszczone w miejscu, gdzie można byłoby na nie nadeptywać lub potykać się o nie.
- Nie należy rozlewać napojów ani innych płynów na system komputerowy.
- Nie należy wpychać żadnych przedmiotów do otworów systemu komputerowego, gdyż może to spowodować pożar lub porażenie prądem, poprzez zwarcie elementów wewnętrznych.
- System komputerowy powinien znajdować się z dala od grzejników i źródeł ciepła. Ponadto, nie należy blokować otworów wentylacyjnych. Należy unikać kładzenia luźnych papierów pod komputer oraz umieszczania komputera w ciasnym miejscu bez możliwości cyrkulacji powietrza wokół niego.

North Europe (Nordic Countries) Information

Placering/Ventilation

VARNING:

FÖRSÄKRA DIG OM ATT HUVUDBRYTARE OCH UTTAG ÄR LÄTÅTKOMLIGA, NÄR DU STÄLLER DIN UTRUSTNING PÅPLATS.

Placering/Ventilation

ADVARSEL:

SØRG VED PLACERINGEN FOR, AT NETLEDNINGENS STIK OG STIKKONTAKT ER NEMT TILGÆNGELIGE.

Paikka/Ilmankierto

VAROITUS:

SIIJOITA LAITE SITEN, ETTÄ VERKKOJOHTO VOIDAAN TARVITTAESSA HELPOSTI IRROTTAA PISTORASIESTA.

Plassering/Ventilasjon

ADVARSEL:

NÅR DETTE UTSTYRET Plasseres, MÅ DU PASSE PÅ AT KONTAKTENE FOR STØMTILFØRSEL ER LETTE Å NÅ.

BSMI Notice (Taiwan Only)

符合乙類資訊產品之標準

Ergonomie Hinweis (nur Deutschland)


Der von uns gelieferte Farbmonitor entspricht den in der "Verordnung über den Schutz vor Schäden durch Röntgenstrahlen" festgelegten Vorschriften.

Auf der Rückwand des Gerätes befindet sich ein Aufkleber, der auf die Unbedenklichkeit der Inbetriebnahme hinweist, da die Vorschriften über die Bauart von Störstrahlern nach Anlage III \square 5 Abs. 4 der Röntgenverordnung erfüllt sind.

Damit Ihr Monitor immer den in der Zulassung geforderten Werten entspricht, ist darauf zu achten, daß

1. Reparaturen nur durch Fachpersonal durchgeführt werden.
2. nur original-Ersatzteile verwendet werden.
3. bei Ersatz der Bildröhre nur eine bauartgleiche eingebaut wird.

Aus ergonomischen Gründen wird empfohlen, die Grundfarben Blau und Rot nicht auf dunklem Untergrund zu verwenden (schlechte Lesbarkeit und erhöhte Augenbelastung bei zu geringem Zeichenkontrast wären die Folge). Der arbeitsplatzbezogene Schalldruckpegel nach DIN 45 635 beträgt 70dB (A) oder weniger.

-  **ACHTUNG: BEIM AUFSTELLEN DIESES GERÄTES DARUF ACHTEN, DAß NETZSTECKER UND NETZKABELANSCHLUß LEICHT ZUGÄNGLICH SIND.**

China RoHS

The People's Republic of China released a regulation called "Management Methods for Controlling Pollution by Electronic Information Products" or commonly referred to as China RoHS. All products produced and sold for China market have to meet China RoHS request.

根据中国大陆《电子电气产品有害物质限制使用标识要求》(中国 RoHS 法规标示要求) 产品中有害物质的名称及含量

部件名称	有害物质					
	铅 (Pb)	汞 (Hg)	镉 (Cd)	六价铬 (Cr(VI))	多溴联苯 (PBB)	多溴二苯醚 (PBDE)
外壳	○	○	○	○	○	○
液晶显示屏 / 灯管	×	○	○	○	○	○
电路板组件*	×	○	○	○	○	○
电源适配线	×	○	○	○	○	○
电源线 / 连接线	×	○	○	○	○	○

本表格根据 SJ/T 11364 的规定编制。

*: 电路板组件包括印刷电路板及其构成的零部件, 如电阻、电容、集成电路、连接器等。

○: 表示该有害物质在该部件所有均质材料中的含量均在 GB/T26572 规定的限量要求以下。

×: 表示该有害物质至少在该部件的某一均质材料中的含量超出 GB/T26572 规定的限量要求。

备注: 以上打“X”的部件中, 部分含有有害物质超过是由于目前行业技术水平所限, 暂时无法实现替代或减量化。



环保使用期限

此标识指期限(十年), 电子信息产品中含有的有毒有害物质或元素在正常使用的条件下不会发生外泄或突变, 电子信息产品使用该电子信息产品不会对环境造成严重污染或对其人身、财产造成严重损害的期限。

中国能源效率标识

根据中国大陆《能源效率标识管理办法》本显示器符合以下要求:

能源效率(cd/W)	> 1.05
能效等级	1 级
能效标准	GB 21520-2008

详细有关信息请查阅中国能效标识网: <http://www.energylabel.gov.cn/>

《废弃电器电子产品回收处理管理条例》提示性说明

为了更好地关爱及保护地球, 当用户不再需要此产品或产品寿命终止时, 请遵守国家废弃电器电子产品回收处理相关法律法规, 将其交给当地具有国家认可的回收处理资质的厂商进行回收处理。

Information for U.K. only

WARNING - THIS APPLIANCE MUST BE EARTHED.

Important:

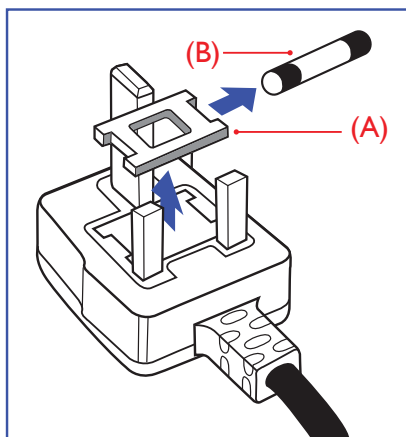
This apparatus is supplied with an approved moulded 13A plug. To change a fuse in this type of plug proceed as follows:

1. Remove fuse cover and fuse.
2. Fit new fuse which should be a BS 1362 5A, A.S.T.A. or BSI approved type.
3. Retit the fuse cover.

If the fitted plug is not suitable for your socket outlets, it should be cut off and an appropriate 3-pin plug fitted in its place.

If the mains plug contains a fuse, this should have a value of 5A. If a plug without a fuse is used, the fuse at the distribution board should not be greater than 5A.

NOTE: The severed plug must be destroyed to avoid a possible shock hazard should it be inserted into a 13A socket elsewhere.



How to connect a plug

The wires in the mains lead are coloured in accordance with the following code:

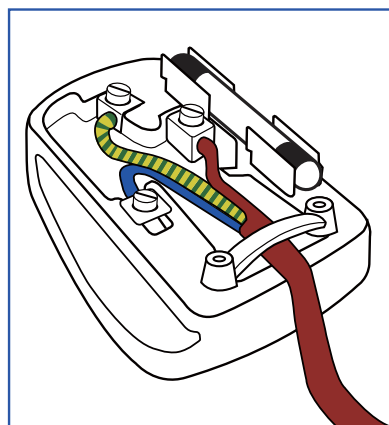
BLUE - "NEUTRAL" ("N")

BROWN - "LIVE" ("L")

GREEN&YELLOW - "EARTH" ("E")

1. The GREEN&YELLOW wire must be connected to the terminal in the plug which is marked with the letter "E" or by the Earth symbol or coloured GREEN or GREEN&YELLOW.
2. The BLUE wire must be connected to the terminal which is marked with the letter "N" or coloured BLACK.
3. The BROWN wire must be connected to the terminal which is marked with the letter "L" or coloured RED.

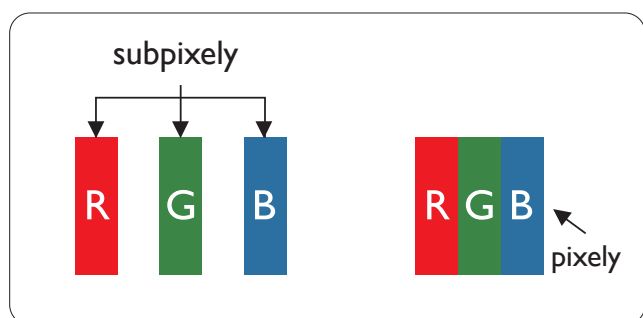
Before replacing the plug cover, make certain that the cord grip is clamped over the sheath of the lead - not simply over the three wires.



8. Péče o zákazníky a záruka

8.1 Postup při vadných pixelech plochého panelu společnosti Philips

Společnost Philips se snaží dodávat produkty nejvyšší kvality. Používá několik nejpokročilejších výrobních postupů výroby v tomto odvětví a prosazuje přísnou kontrolu kvality. Defektům obrazových bodů nebo dílčích obrazových bodů u panelů monitorů TFT, které se používají pro ploché monitory, se nicméně někdy nedá zabránit. Žádný výrobce nemůže zaručit, že všechny panely budou bez defektů obrazových bodů, ale společnost Philips zaručuje, že každý monitor s nepřijatelným počtem defektů bude v rámci záruky opraven nebo vyměněn. Tento text vysvětluje jednotlivé druhy defektů na pixelech a určuje únosnou úroveň chybovosti pro každý druh. Aby bylo možné uplatnit záruční opravu nebo výměnu, musí počet defektních obrazových bodů panelu monitoru TFT přesáhnout tuto úroveň únosnosti. Na monitoru například nesmí být více defektních dílčích obrazových bodů než 0,0004 %. Dále, protože některé typy kombinací vad pixelů jsou lépe postřehnutelné než jiné, stanovuje pro ně společnost Philips ještě větší nároky na kvalitu. Tato norma se dodržuje celosvětově.



Pixely a subpixely

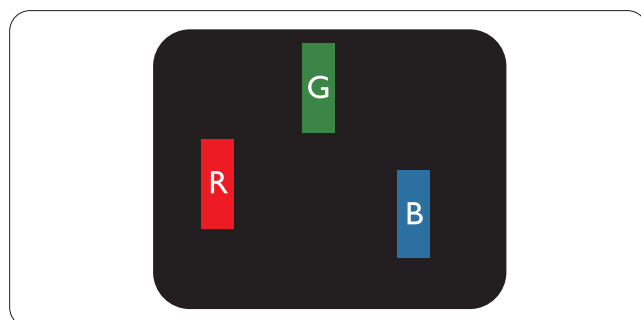
Pixel, neboli obrazkový bod, se skládá ze tří subpixelů v základních barvách červené, zelené a modré. Když je mnoho pixelů pohromadě, tvoří obraz. Když všechny subpixely určitého pixelu svítí, jeví se tyto tři subpixely společně jako jediný bílý pixel. Když jsou všechny tmavé, jeví se tyto tři subpixely jako jeden černý pixel. Další kombinace rozsvícených a tmavých subpixelů se jeví jako pixely různých barev.

Druhy pixelových vad

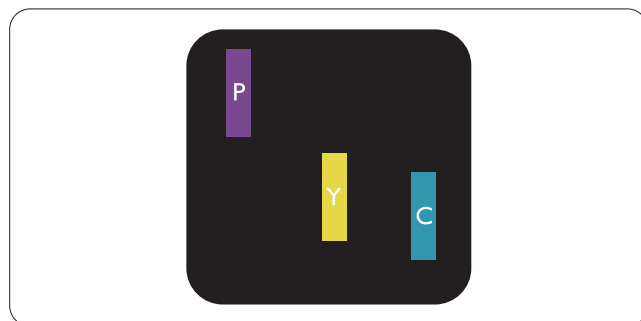
Vady pixelů a subpixelů se na obrazovce projevují různými způsoby. Existují dva druhy vad pixelu a v rámci těchto druhů je několik typů subpixelových vad.

Defekty světlých bodů

Defekty světlých bodů se projevují jako obrazové body nebo dílčí obrazové body, které vždy svítí nebo jsou „aktivní“. Světlý bod je dílčí obrazový bod, který vystupuje z obrazovky, když je na monitoru zobrazena tmavá plocha. Existují následující typy defektů světlých bodů.

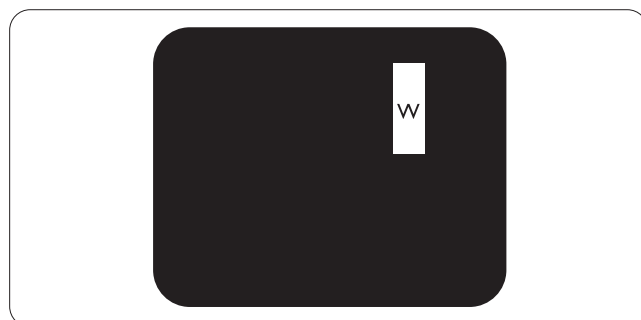


Jeden červený, zelený nebo modrý subpixel.



Dva sounáležící subpixely:

- červený + modrý = fialový
- červený + zelený = žlutý
- zelený + modrý = světle modrý



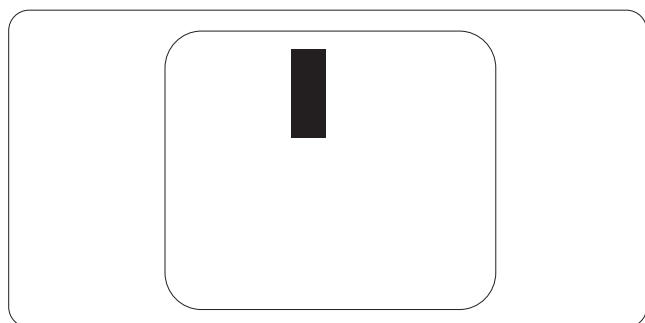
Tři sounáležící rozsvícené subpixely (jeden bílý pixel).

Poznámka

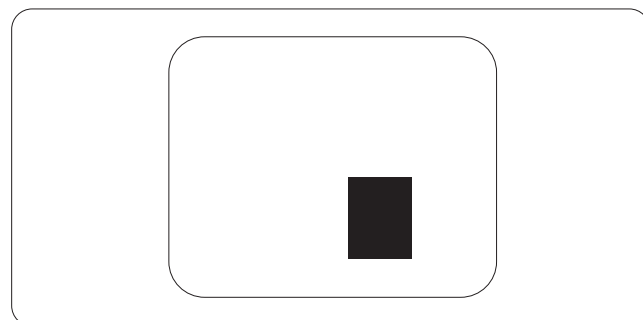
Červený nebo modrý světlý bod musí být o více než 50 procent jasnější, než sousední body; zelený světlý bod je o 30 procent jasnější, než sousední body.

Defekty tmavých bodů

Defekty tmavých bodů se projevují jako obrazové body nebo dílčí obrazové body, které nikdy nesvítí nebo jsou „neaktivní“. Tmavý bod je dílčí obrazový bod, který vystupuje z obrazovky, když je na monitoru zobrazena světlá plocha. Existují následující typy defektů tmavých bodů.

**Vzdálenost pixelových vad**

Protože vady pixelů a subpixelů stejného typu, které se vyskytují blízko sebe, mohou být patrnější, určuje společnost Philips i tolerance na vzdálenost vad pixelů.

**Tolerance vad pixelů**

Aby bylo možné uplatnit opravu nebo výměnu kvůli defektním obrazovým bodům v záruční době, musí panel TFT v plochem monitoru Philips vykazovat defekty obrazových bodů nebo dílčích obrazových bodů, které překračují tolerance uvedené v následujících tabulkách.

KAZY JASNÝCH BODŮ	PŘIJATELNÝ POČET VAD
1 trvale svítící bod	3
2 sousední trvale svítící body	1
3 sousední trvale svítící body (nebo 1 trvale svítící bílý bod)	0
Vzdálenost mezi dvěma kazy jasných bodů*	>15 mm
Celkový počet kazů jasných bodů všech typů	3
KAZY ČERNÝCH BODŮ	PŘIJATELNÝ POČET VAD
1 tmavý bod	5 nebo méně
2 sousední tmavé body	2 nebo méně
3 sousední tmavé body	0
Vzdálenost mezi dvěma kazy černých bodů*	>15 mm
Celkový počet kazů černých bodů všech typů	5 nebo méně
KAZY BODŮ CELKEM	PŘIJATELNÝ POČET VAD
Celkový počet kazů jasných nebo černých bodů všech typů	5 nebo méně

Poznámka

- 1 nebo 2 sousední vadné body (1 barva) = 1 vadný bod
- Tento monitor je kompatibilní se standardem ISO9241-307. (ISO9241-307: Ergonomický požadavek, analýza a metody testování shody pro elektronická zobrazovací zařízení)
- Norma ISO9241-307 je následníkem dřívější normy ISO13406, která byla zrušena organizací ISO (International Organisation for Standardisation) ke dni: 2008-11-13.

8.2 Péče o zákazníky & záruka

Podrobné informace o záruce a požadavku na dodatečnou podporu platné pro vaši oblast najdete na webu www.philips.com/support. Rovněž můžete kontaktovat místní centrum péče o zákazníky na níže uvedených telefonních číslech.

Kontaktní informace pro oblast ZÁPADNÍ EVROPY:

Země	CSP	Horká linka	Cena	Otevírací doba
Austria	RTS	+43 0810 000206	€ 0,07	Mon to Fri : 9am - 6pm
Belgium	Ecare	+32 078 250851	€ 0,06	Mon to Fri : 9am - 6pm
Cyprus	Alman	+800 92 256	Free of charge	Mon to Fri : 9am - 6pm
Denmark	Infocare	+45 3525 8761	Local call tariff	Mon to Fri : 9am - 6pm
Finland	Infocare	+358 09 2290 1908	Local call tariff	Mon to Fri : 9am - 6pm
France	Mainteq	+33 082161 1658	€ 0,09	Mon to Fri : 9am - 6pm
Germany	RTS	+49 01803 386 853	€ 0,09	Mon to Fri : 9am - 6pm
Greece	Alman	+30 00800 3122 1223	Free of charge	Mon to Fri : 9am - 6pm
Ireland	Celestica	+353 01 601 1161	Local call tariff	Mon to Fri : 8am - 5pm
Italy	Anovo Italy	+39 840 320 041	€ 0,08	Mon to Fri : 9am - 6pm
Luxembourg	Ecare	+352 26 84 30 00	Local call tariff	Mon to Fri : 9am - 6pm
Netherlands	Ecare	+31 0900 0400 063	€ 0,10	Mon to Fri : 9am - 6pm
Norway	Infocare	+47 2270 8250	Local call tariff	Mon to Fri : 9am - 6pm
Poland	MSI	+48 0223491505	Local call tariff	Mon to Fri : 9am - 6pm
Portugal	Mainteq	+800 780 902	Free of charge	Mon to Fri : 8am - 5pm
Spain	Mainteq	+34 902 888 785	€ 0,10	Mon to Fri : 9am - 6pm
Sweden	Infocare	+46 08 632 0016	Local call tariff	Mon to Fri : 9am - 6pm
Switzerland	ANOVO CH	+41 02 2310 2116	Local call tariff	Mon to Fri : 9am - 6pm
United Kingdom	Celestica	+44 0207 949 0069	Local call tariff	Mon to Fri : 8am - 5pm

Kontaktní informace pro oblast STŘEDNÍ A VÝCHODNÍ EVROPY:

Země	Telefonní Středisko	CSP	Číslo Zákaznické Péče
Belarus	N/A	IBA	+375 17 217 3386 +375 17 217 3389
Bulgaria	N/A	LAN Service	+359 2 960 2360
Croatia	N/A	MR Service Ltd	+385 (01) 640 1111
Czech Rep.	N/A	Asupport	+420 272 188 300
Estonia	N/A	FUJITSU	+372 6519900 (General) +372 6519972 (workshop)
Georgia	N/A	Esabi	+995 322 91 34 71
Hungary	N/A	Profi Service	+36 1 814 8080 (General) +36 1814 8565 (For AOC & Philips only)
Kazakhstan	N/A	Classic Service I.l.c.	+7 727 3097515
Latvia	N/A	ServiceNet LV	+371 67460399 +371 27260399
Lithuania	N/A	UAB Servicenet	+370 37 400160 (general) +370 7400088 (for Philips)
Macedonia	N/A	AMC	+389 2 3125097
Moldova	N/A	Comel	+37322224035
Romania	N/A	Skin	+40 21 2101969
Russia	N/A	CPS	+7 (495) 645 6746
Serbia & Montenegro	N/A	Kim Tec d.o.o.	+381 11 20 70 684
Slovakia	N/A	Datalan Service	+421 2 49207155
Slovenia	N/A	PC H.and	+386 1 530 08 24
The Republic of Belarus	N/A	ServiceBy	+375 17 284 0203
Turkey	N/A	Tecpro	+90 212 444 4 832
Ukraine	N/A	Topaz	+38044 525 64 95
Ukraine	N/A	Comel	+380 5627444225

Kontaktní informace pro Čínu:

Země	Telefonní Středisko	Číslo Zákaznické Péče
China	PCCW Limited	4008 800 008

Kontaktní informace pro SEVERNÍ AMERIKU:

Země	Telefonní Středisko	Číslo Zákaznické Péče
U.S.A.	EPI - e-center	(877) 835-1838
Canada	EPI - e-center	(800) 479-6696

Kontaktní informace pro oblast APMEA:

Země	ASP	Číslo Zákaznické Péče	Otevírací doba
Australia	AGOS NETWORK PTY LTD	1300 360 386	Mon.~Fri. 9:00am-5:30pm
New Zealand	Visual Group Ltd.	0800 657447	Mon.~Fri. 8:30am-5:30pm
Hong Kong Macau	Company: Smart Pixels Technology Ltd.	Hong Kong:Tel: +852 2619 9639 Macau:Tel: (853)-0800-987	Mon.~Fri. 9:00am-6:00pm Sat. 9:00am-1:00pm
India	REDINGTON INDIA LTD	Tel: 1 800 425 6396 SMS: PHILIPS to 56677	Mon.~Fri. 9:00am-5:30pm
Indonesia	PT. CORMIC SERVISINDO PERKASA	+62-21-4080-9086 (Customer Hotline) +62-8888-01-9086 (Customer Hotline)	Mon.~Thu. 08:30-12:00; 13:00- 17:30 Fri. 08:30-11:30; 13:00-17:30
Korea	Alphascan Displays, Inc	1661-5003	Mon.~Fri. 9:00am-5:30pm Sat. 9:00am-1:00pm
Malaysia	R-Logic Sdn Bhd	+603 5102 3336	Mon.~Fri. 8:15am-5:00pm Sat. 8:30am-12:30am
Pakistan	TVONICS Pakistan	+92-213-6030100	Sun.~Thu. 10:00am-6:00pm
Singapore	Philips Singapore Pte Ltd (Philips Consumer Care Center)	(65) 6882 3966	Mon.~Fri. 9:00am-6:00pm Sat. 9:00am-1:00pm
Taiwan	FETEC.CO	0800-231-099	Mon.~Fri. 09:00 - 18:00
Thailand	Axis Computer System Co., Ltd.	(662) 934-5498	Mon.~Fri. 08:30am~05:30pm
South Africa	Computer Repair Technologies	011 262 3586	Mon.~ Fri. 08:00am~05:00pm
Israel	Eastronics LTD	1-800-567000	Sun.~Thu. 08:00-18:00
Vietnam	FPT Service Informatic Company Ltd. - Ho Chi Minh City Branch	+84 8 38248007 Ho Chi Minh City +84 5113.562666 Danang City +84 5113.562666 Can tho Province	Mon.~Fri. 8:00-12:00, 13:30-17:30 Sat. 8:00-12:00
Philippines	EA Global Supply Chain Solutions, Inc.	(02) 655-7777; 6359456	Mon.~Fri. 8:30am~5:30pm
Armenia Azerbaijan Georgia Kyrgyzstan Tajikistan	Firebird service centre	+97 14 8837911	Sun.~Thu. 09:00 - 18:00
Uzbekistan	Soniko Plus Private Enterprise Ltd	+99871 2784650	Mon.~Fri. 09:00 - 18:00
Turkmenistan	Technostar Service Centre	+(99312) 460733, 460957	Mon.~Fri. 09:00 - 18:00
Japan	フィリップスモニター・サポ ートセンター	0120-060-530	Mon.~Fri. 10:00 - 17:00

9. Odstraňování problémů a časté dotazy

9.1 Odstraňování problémů

Na této stránce jsou uvedeny problémy, které může odstranit uživatel. Pokud problém přetrvává i po vyzkoušení těchto řešení, kontaktujte zástupce služeb pro zákazníky společnosti Philips.

1 Běžné problémy

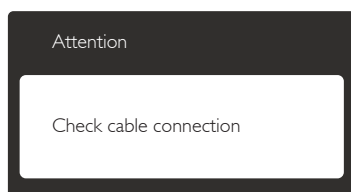
Žádný obraz (indikátor LED napájení nesvítí)

- Zkontrolujte, zda je napájecí kabel připojen k elektrické zásuvce a do zadní části monitoru.
- Nejdříve zkontrolujte, zda se vypínač na přední straně monitoru nachází ve VYPNUTÉ poloze a stiskněte jej do ZAPNUTÉ polohy.

Žádný obraz (indikátor LED napájení je bílý)

- Zkontrolujte, zda je zapnutý počítač.
- Zkontrolujte, zda je kabel signálu řádně připojen k počítači.
- Zkontrolujte, zda nejsou ohnuté kolíky na připojovací straně kabelu monitoru. Pokud ano, opravte nebo vyměňte kabel.
- Pravděpodobně je aktivována funkce řízení spotřeby

Obrazovka říká



- Zkontrolujte, zda je kabel monitoru řádně připojen k počítači. (Rovněž viz Stručná příručka).
- Zkontrolujte, zda nejsou ohnuté kolíky kabelu monitoru.
- Zkontrolujte, zda je zapnutý počítač.

Tlačítko AUTO (Automatická) nefunguje.

- Automatická funkce je použitelná pouze v režimu VGA-Analog (VGA-analogový). Pokud výsledek není uspokojivý, můžete provést ruční úpravy prostřednictvím nabídky OSD.

☹ Poznámka

Auto (Automatická) funkce není použitelná v režimu DVI-Digital (DVI-digitální), protože je zbytečná.

Viditelné známky kouře nebo jiskření

- Neprovádějte žádné kroky pro odstraňování problémů
- Pro zajištění bezpečnosti ihned odpojte monitor od zdroje napájení
- Ihned kontaktujte zástupce služeb pro zákazníky společnosti Philips.

2 Problémy se zobrazením

Obraz není vystředěn

- Upravte polohu obrazu pomocí funkce „Auto“ (Automatická) v hlavních ovládacích prvcích OSD.
- Upravte polohu obrazu pomocí položek Phase/Clock (Fáze/frekvence) v části Setup (Nastavení) v Hlavní ovládací prvky OSD. Tato funkce je platná pouze v režimu VGA.

Obraz se chvěje na obrazovce

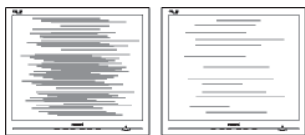
- Zkontrolujte, zda je kabel signálu řádně a bezpečně připojen ke grafické desce nebo k počítači.

Dochází ke svislému blikání



- Upravte polohu obrazu pomocí funkce „Auto“ (Automatická) v hlavních ovládacích prvcích OSD.
- Omezte svislé pruhy pomocí položek Phase/Clock (Fáze/frekvence) v části Setup (Nastavení) v Hlavní ovládací prvky OSD. Tato funkce je platná pouze v režimu VGA.

Dochází k vodorovnému blikání



- Upravte polohu obrazu pomocí funkce „Auto“ (Automatická) v hlavních ovládacích prvcích OSD.
- Omezte svislé pruhy pomocí položek Phase/Clock (Fáze/frekvence) v části Setup (Nastavení) v Hlavní ovládací prvky OSD. Tato funkce je platná pouze v režimu VGA.

Obraz je rozmazaný, nevýrazný nebo příliš tmavý

- Upravte kontrast a jas na obrazovce OSD.

„Dosvit“, „vypálení“ nebo „zobrazení duchů“ zůstane po vypnutí napájení.

- Dlouhodobé nepřerušované zobrazení nehybného nebo statického obrazu může způsobit „vypálení“ obrazovky, rovněž známé jako „dosvit“ nebo „zobrazení duchů“. „Vypálení“, „dosvit“ nebo „zobrazení duchů“ je dobře známý jev u technologie panelů LCD. V mnoha případech „vypálení“, „dosvit“ nebo „zobrazení duchů“ postupně zmizí po určité době mimo provoz.
- Před ponecháním monitoru bez dozoru vždy aktivujte spořič obrazovky.
- Bude-li na vašem monitoru LCD zobrazen neměnicí se statický obsah, vždy aktivujte aplikaci pro pravidelnou obnovu obrazovky.
- Pokud neaktivujete spořič obrazovky nebo aplikaci, která pravidelně obměňuje obsah zobrazení, může dojít k vážnému „vypálení“, „dosvitu“ nebo „zobrazení duchů“, a toto narušení obrazu již nelze odstranit. Na výše uvedené poškození se nevztahuje záruka.

Obraz je zdeformovaný. Text je nejasný nebo rozmazaný.

- Nastavte rozlišení zobrazení počítače na stejný režim, v jakém se nachází doporučené nativní rozlišení obrazovky monitoru.

Na obrazovce se objevují zelené, červené, modré, tmavé a bílé tečky

- Zbývající body jsou normální vlastností tekutých krystalů používaných současnou technologií. Další podrobnosti viz pravidla pro obrazové body.

Světlo indikátoru „napájení“ je příliš silné a ruší

- Můžete nastavit intenzitu světla indikátoru „napájení“ v části Indikátor LED napájení v části Nastavení v Hlavní ovládací prvky nabídky OSD.

Potřebujete-li další pomoc, viz seznam Informační střediska pro zákazníky a kontaktujte zástupce služeb pro zákazníky společnosti Philips.

9.2 Obecné časté dotazy

Ot. 1: Co mám udělat, když se po instalaci monitoru na obrazovce zobrazí zpráva „Cannot display this video mode“ (Tento režim videa nelze zobrazit)?

Odp.: Doporučené rozlišení pro tento monitor: 1680 x 1050 při 60 Hz.

- Odpojte všechny kabely, potom připojte počítač k monitoru, který jste použili předtím.
- V nabídce Start operačního systému Windows vyberte Settings/Control Panel (Nastavení/Ovládací panely). V okně Ovládací panely vyberte ikonu Display (Zobrazení). Na panelu ovládání Display (Zobrazení) vyberte kartu „Settings“ (Nastavení). Na kartě nastavení v poli označeném „desktop area“ (pracovní plocha) přesuňte posuvník na 1680 x 1050 obrazových bodů.
- Klepněte na „Advanced Properties“ (Pokročilé), nastavte položku Obnovovací frekvence na 60 Hz a potom klepněte na OK.

9. Odstraňování problémů a časté dotazy

- Restartujte počítač a zopakováním kroku 2 a 3 ověřte, zda je počítač nastaven na 1680 × 1050 při 60 Hz.
- Vypněte počítač, odpojte starý monitor a znovu připojte monitor LCD Philips.
- Zapněte monitor a potom zapněte počítač.

Ot. 2: Jaká je doporučená obnovovací frekvence monitoru LCD?

Odp.: Doporučená obnovovací frekvence LCD monitoru je 60 Hz. V případě jakéhokoli rušení na obrazovce ji můžete nastavit na 75 Hz a uvidíte, zda rušení zmizí.

Ot. 3: Co jsou soubory .inf a .icm na disku CD-ROM? Jak lze nainstalovat ovladače (.inf a .icm)?

Odp.: Jedná se o soubory ovladače monitoru. Při instalaci ovladačů postupujte podle pokynů v uživatelské příručce. Při první instalaci bude počítač pravděpodobně požadovat ovladače monitoru (soubory .inf a .icm) nebo disk s ovladači. Postupujte podle pokynů a vložte doprovodný disk CD-ROM, který je součástí této sady. Ovladače monitoru (soubory .inf a .icm) budou nainstalovány automaticky.

Ot. 4: Jak mám upravit rozlišení?

Odp.: Dostupná rozlišení určuje grafická karta/ovladač grafiky a monitor. Požadované rozlišení můžete vybrat v části Windows® Control Panel (Ovládací panely systému Windows®) v části „Display properties“ (Zobrazení vlastnosti).

Ot. 5: Co když se během nastavení monitoru ztratím prostřednictvím nabídky OSD?

Odp.: Jednoduše stiskněte tlačítko **OK** a potom volbou „Reset“ (Obnovit) obnovte všechna původní nastavení výrobce.

Ot. 6 : Je obrazovka LCD odolná proti poškrábání?

Odp.: Obecně se doporučuje nevystavovat povrch panelu nadměrným úderům a chránit jej před ostrými nebo tupými předměty. Při manipulaci s monitorem nevyvíjejte na povrch panelu žádný tlak ani sílu. Mohlo by to negativně ovlivnit vaše záruční podmínky.

Ot. 7: Jak lze čistit povrch monitoru LCD?

Odp.: Pro běžné čištění použijte čistý a měkký hadřík. Pro důkladné čištění použijte izopropyl alkohol. Nepoužívejte žádná jiná rozpouštědla, jako etylalkohol, etanol, aceton, hexan atd.

Ot. 8: Lze měnit nastavení barev monitoru?

Odp.: Ano, nastavení barev můžete změnit prostřednictvím nabídky OSD podle následujících kroků:

- Stisknutím tlačítka „OK“ zobrazíte nabídku OSD.
- Stisknutím tlačítka „Down Arrow“ (Šipka dolů) vyberte volbu „Color“ (Barva) a stisknutím tlačítka „OK“ přejděte na nastavení barev. K dispozici jsou tři nastavení (viz níže).
 1. Color Temperature (Barevná teplota): k dispozici je šest nastavení: 5000K, 6500K, 7500K, 8200K, 9300K a 11500K. Při nastavení v rozsahu 5000K vypadají barvy na panelu „teplé“ s červenobílým barevným tónem, zatímco při nastavení teploty 11500K vypadají barvy na panelu „studené“ s modrobílým barevným tónem.
 2. sRGB: jde o standard pro zajištění správného podání barev na různých zařízeních (např. digitální fotoaparáty, monitory, tiskárny, skenery atd.)
 3. User Define (Uživatelské): uživatel si může zvolit vlastní nastavení barev upravením červené, zelené a modré složky.

Poznámka

Měření světla barvy, které vyzařuje předmět při zahřívání. Toto měření je vyjádřeno v absolutním měřítku (stupně Kelvina). Nižší teploty Kelvina, například 2004 K, jsou červené; vyšší teploty, jako například 9300 K, jsou modré. Neutrální teplota je bílá při 6504 K.

Ot. 9: Lze připojit tento monitor LCD k libovolnému počítači, pracovní stanici nebo počítači Mac?

Odp.: Ano. Všechny monitory LCD Philips jsou plně kompatibilní se standardními počítači, počítači Mac a pracovními stanicemi. Pro připojení monitoru k systému Mac může být zapotřebí kabelový adaptér. Další informace vám poskytne nejbližší obchodní zástupce Philips.

Ot. 10: Jsou monitory Philips LCD vybaveny technologií Plug-and-Play?

Odp.: Ano, tyto monitory jsou kompatibilní s technologií Plug-and-Play v operačním systému Windows 7/8/8.1, Mac OSX

Ot. 11: Co znamená lpění obrazu, vypálení obrazu, dosvit nebo „duch“ v souvislosti s panely LCD?

Odp.: Dlouhodobé nepřerušované zobrazení nehybného nebo statického obrazu může způsobit „vypálení“ obrazovky, rovněž známé jako „dosvit“ nebo „zobrazení duchů“. „Vypálení“, „dosvit“ nebo „zobrazení duchů“ je dobře známý jev u technologie panelů LCD. V mnoha případech "vypálení", "dosvit" nebo "zobrazení duchů" postupně zmizí po určité době mimo provoz. Před ponecháním monitoru bez dozoru vždy aktivujte spořič obrazovky. Bude-li na vašem monitoru LCD zobrazen neměnicí se statický obsah, vždy aktivujte aplikaci pro pravidelnou obnovu obrazovky.

Výstraha

Pokud neaktivujete spořič obrazovky nebo aplikaci, která pravidelně obměňuje obsah zobrazení, může dojít k vážnému „vypálení“, „dosvitu“ nebo „zobrazení duchů“, a toto narušení obrazu již nelze odstranit. Na výše uvedené poškození se nevztahuje záruka.

Ot. 12: Proč se na displeji nezobrazuje ostrý text a proč mají zobrazené znaky zubaté okraje?

Odp.: Váš LCD monitor nejlépe pracuje při svém nativním rozlišení 1680 x 1050 při 60 Hz. Používejte toto rozlišení pro dosažení optimálního zobrazení.



2015 © Koninklijke Philips N.V. Všechna práva vyhrazena.

Philips a emblém štítu Philips jsou registrované obchodní známky Koninklijke Philips N.V. a jsou používány v licenci od Koninklijke Philips N.V.

Údaje mohou být bez předchozího upozornění změněny.

Verze: M4220BE2T